

«Шкаф участковый малый видеонаблюдения»

ПАСПОРТ

ШУМВ 78.4.00.001 «Колибри»

СОДЕРЖАНИЕ

№	Название	Лист
1	Назначение	3
2	Основные технические характеристики	4
3	Состав шкафа	5
4	Устройство (конструктивное исполнение)	6
5	Эксплуатация и техническое обслуживание	6
6	Условия транспортирования, хранения	7
7	Гарантии изготовителя	8
8	Комплект поставки	9
9	Свидетельство о приемке	10
10	Приложение №1 Схема принципиальная	11

1. Назначение

Уличный всепогодный «Шкаф участковый малый видеонаблюдения» предназначен для создания системы технологического видеонаблюдения на промышленных и бытовых объектах. Шкафы участковые малые видеонаблюдения могут комплектоваться различными электронными компонентами в зависимости от условий использования, способов коммутации и передачи информации.

Основным преимуществом данного изделия является возможность быстрого развертывания системы технологического видеонаблюдения на объекте, а также простота коммутации периферийных устройств с центральным оборудованием объектового комплекса.

Маркировка: **«Шкаф участковый малый видеонаблюдения» ШУМВ 78.4.00.001 «Колибри»**

«Шкаф участковый малый видеонаблюдения» ШУМВ 78.4.00.001 «Колибри» предназначен для создания распределённых системы видеонаблюдения, а также для коммутации и передачи информации от периферийных видеокамер к центральному оборудованию комплекса (серверные станции, пульта управления, центральные контроллеры) по волоконно-оптической линии.

2. Основные технические характеристики

№№ п/п	Наименование	Значение
1	Номинальное входное рабочее напряжение шкафа	~220В (одна фаза), 50Гц
2	Потребляемая мощность	Не более 150 Вт
3	Номинальное импульсное напряжение	~1,5 кВ
4	Предельные отклонения номинального входного напряжения шкафа	± 10%
5	Предельные отклонения частоты входного напряжения	± 2%
6	Номинальный ток короткого замыкания	6кА
7	Возможность подключения сетевого оборудования по топологии “кольцо”	Да
8	Количество видеокамер, подключаемых по Ethernet с POE (RJ-45)	4
9	Количество информационных каналов - ВОЛС (SM, 1310нм/1550нм) - RJ-45 (GE)	2 4
10	Степень защиты	IP 65
11	Климатическое исполнение по ГОСТ 15150-69.	У1 (для наружной установки)
12	Меры защиты обслуживающего персонала:	- органы ручного управления выполнены из изоляционного материала - все открытые токоведущие части внутри шкафа закрыты диэлектрическими экранами, степень защиты внутри шкафа не ниже IP20.
13	Условия эксплуатации	нормальные
14	Температура окружающей среды	от -30С (при наружной установке) до +45С (при средней температуре за 24 ч не более +35С).
15	Влажность воздуха	100% при +25С – наружная установка.
16	Степень загрязнения	Пыль не может попасть в устройство. Полная защита от контакта
17	Высота над уровнем моря	до 1000 м.
18	Система заземления:	TN-S (нулевой рабочий и нулевой защитный проводники работают раздельно)
19	По устойчивости к механическим воздействиям	Соответствует категории размещения О1 по ОСТ 25 1099-83.
20	По устойчивости к климатическим воздействиям окружающей среды	Соответствует исполнению О1 по ОСТ 25 1099-83

3. Состав шкафа

№ п/п	Обозначение	Наименование	Количество
1	Управляемый коммутатор 4 x 10/100BaseTX, 2 x GE SFP; с функцией Power Over Ethernet (PoE), с расширенным диапазоном температур	IE-1000-4P2S-LM	1
2	Блок питания PoE AC Input Power Module for IE3000/2000	PWR-IE65W-PC-AC=	1
3	Модуль SFP 1.25G WDM, дальность до 3км (6dB), 1310нм, с функцией DDM	SNR-SFP-W35-3-DDM	1
4	Модуль SFP 1.25G WDM, дальность до 3км (6dB), 1550нм, с функцией DDM	SNR-SFP-W53-3-DDM	1
5	Кросс оптический 4 порта, одномод, в комплектации: проходной адаптер SC 4 шт, пигтейл SC 4 шт. Гильза защитная КДЗС, 45 мм. 4 шт.	W502-01	1
6	Оптоволоконный патч-корд 9/125, SC-SC UPC, simplex, 1 метр	FC9S-4/4-1M	2
7	Многожильный патч-корд UTP категории 5е с модульными вилками PAN-PLUGTM на обоих концах.	UTPCH1M	4
8	Устройство защиты портов в сети Ethernet с питанием (PoE)	УЗЛ-ЕП	4
9	Устройство защиты линии питания 220В	УЗП-220	1
10	Устройство защиты цепей вторичного питания	УЗП-24АС/5	2
11	Навесной шкаф ST, 500 x 500 x 300мм, IP65	R5ST0553	1
12	Блок питания 24В AC	БП-220VAC-24VAC/5,0A	1
13	Выключатель автоматический однополюсный 10А С S201 6кА	S201 C10	1
14	Выключатель автоматический однополюсный 6А С S201 6кА	S201 C6	2
15	Клемма проходная 1,5 мм ² -50 мм ²	3044238	1
16	Клемма проходная 1,5 мм ² -50 мм ²	3044225	1
17	Клемма проходная 1,5 мм ² -35 мм ² , заземления	3044241	1
18	Клемма проходная 0,14 мм ² -4 мм ²	3045046	2
19	Клемма проходная 0,14 мм ² -4 мм ² , черный	3045088	2
20	DIN рейка		1
21	Короб металлический RL12 (ДКС)	876TTDR	1

4. Устройство (конструктивное исполнение)

Шкаф магистральный уличного исполнения, состоит из оболочки бескаркасной конструкции. Дверь запирается замком.

Шкаф предназначен для уличного размещения путем установки на специализированные конструкции. Возможна другая установка шкафа, например, путем подвеса на стенах, заборах с применением специализированных кронштейнов. Шкаф рассчитан на круглосуточный режим работы.

Конструкция шкафа не предусматривает его использование в условиях воздействия агрессивных сред. Запрещено использование во взрывопожарных помещениях.

Габаритные размеры: 500 x 500 x 300мм (ВxШxГ).

5. Эксплуатация и техническое обслуживание

5.1 Меры безопасности

5.1.1 Шкаф подключается к источникам с опасным для жизни напряжением 220 В. При монтаже и в процессе эксплуатации обслуживающий персонал должен руководствоваться действующими «Правилами технической эксплуатации электроустановок потребителей и Правилами техники безопасности при эксплуатации установок потребителей». Установку и монтаж, а также все подготовительные и ремонтные работы производить при выключенном электропитании. Обслуживающий персонал должен иметь квалификационную группу по электробезопасности не ниже 4. В процессе эксплуатации необходимо не реже одного раза в год производить осмотр шкафа и продувание сжатым воздухом.

5.1.2 По способу защиты человека от поражения электрическим током шкаф относится к классу I по ГОСТ 12.2.007.0.

5.1.3 Конструкция шкафа обеспечивает пожарную безопасность в соответствии с требованиями ГОСТ 12.2.007.0.

5.1.4 При эксплуатации корпус шкафа должен быть надежно заземлён.

**ЗАПРЕЩАЕТСЯ: ВКЛЮЧЕНИЕ И ЭКСПЛУАТАЦИЯ ШКАФА БЕЗ
ЗАЗЕМЛЕНИЯ ОБОЛОЧКИ, БЕЗ ОБРАМЛЕНИЯ ИЛИ БЕЗ ЗАЩИТНЫХ ЭКРАНОВ.**

Внимание! При подключении внешнего питающего напряжения 220 к входным клеммам необходимо соблюдать правильность подключения проводов «L», «N»,

«РЕ». Подключение производить в соответствии со схемой соединения, указанное в Приложение №1 к данному паспорту.

5.2 Порядок установки и подготовка к работе

5.2.1 Шкаф устанавливается на заранее подготовленной площадке либо размещается на стене, заборе с помощью кронштейнов. (не входят в комплект поставки)

5.2.2 Монтаж шкафа должен производиться в соответствии с действующими нормативными документами.

5.2.3 Монтаж всех линий производить в соответствии с действующими «Правилами технической эксплуатации электроустановок потребителей и Правилами техники безопасности при эксплуатации установок потребителей».

5.3 Техническое обслуживание

5.3.1 Общие сведения

Техническое обслуживание шкафа участкового малого видеонаблюдения производится по планово-предупредительной системе, которая предусматривает ежемесячное техническое обслуживание и включает в себя:

- проверку внешнего состояния шкафа;
- проверку надёжности крепления шкафа и состояния внешних монтажных проводов, контактных соединений.
- обслуживание электронных компонентов в соответствии с действующими нормативными документами и требованиями заводов-изготовителей, которые указаны в паспортах на данные изделия.

6. Условия транспортирования, хранения

Хранение шкафа по группе условий С по ГОСТ 15150-69: закрытые или другие помещения с естественной вентиляцией без искусственно регулируемых климатических условий, где колебания температуры и влажности воздуха существенно меньше, чем на открытом воздухе (например, каменные, бетонные, металлические с теплоизоляцией и другие хранилища), расположенные в макроклиматических районах с умеренным и холодным климатом, при температуре от минус 40°С до +50°С.

Транспортирование шкафа только в закрытом транспорте (железнодорожных вагонах, контейнерах, закрытых автомашинах, трюмах и т.д.) условия транспортирования являются такими же, как условия хранения. Допускается транспортирование самолетом.

7. Гарантии изготовителя

- 7.1. Предприятие-изготовитель гарантирует соответствие «Шкафа участкового малого видеонаблюдения» ШУМВ 78.4.00.001 «Колибри» заявленным характеристикам при соблюдении потребителем правил транспортировки, хранения, монтажа и эксплуатации.
- 7.2. Гарантийный срок эксплуатации шкафа устанавливается в течении 12 месяцев с даты отгрузки потребителю.
- 7.3. Срок службы шкафа – не менее 7 лет.
- 7.4. Шкаф участковый малый видеонаблюдения, у которого во время гарантийного срока при условии соблюдения правил эксплуатации и монтажа будет обнаружена неисправность, безвозмездно ремонтируется предприятием-изготовителем или заменяется.

Гарантийные обязательства не выполняются производителем при:

- наличия механических, термических повреждений оборудования или его частей;
- наличия следов самостоятельного ремонта;
- поломках, вызванных неправильным подключением оборудования и стихийными бедствиями.

7.5. При направлении шкафа в ремонт к нему обязательно должен быть приложен дефектный акт с подробным описанием возможной неисправности.

7.6. Рекламации направлять по адресу ответственного поставщика:

г. Москва, проезд Михайловский, 3 стр. 18, ООО Пيران-ИТ.

Тел./факс: (495) 921-16-30/ (495) 921-16-30

E-mail: info @ piran-it.ru

[http:// www.piran-it.ru](http://www.piran-it.ru)

8. Комплект поставки

№ п/п	Наименование изделия	Кол.
1	«Шкаф участковый малый видеонаблюдения» ШУМВ 78.4.00.001 «Колибри»	1 шт.
2	Комплект ключей для замка двери	1 комп.
3	Паспорт	1 шт.
4	Упаковка	1 шт.

9. Свидетельство о приемке

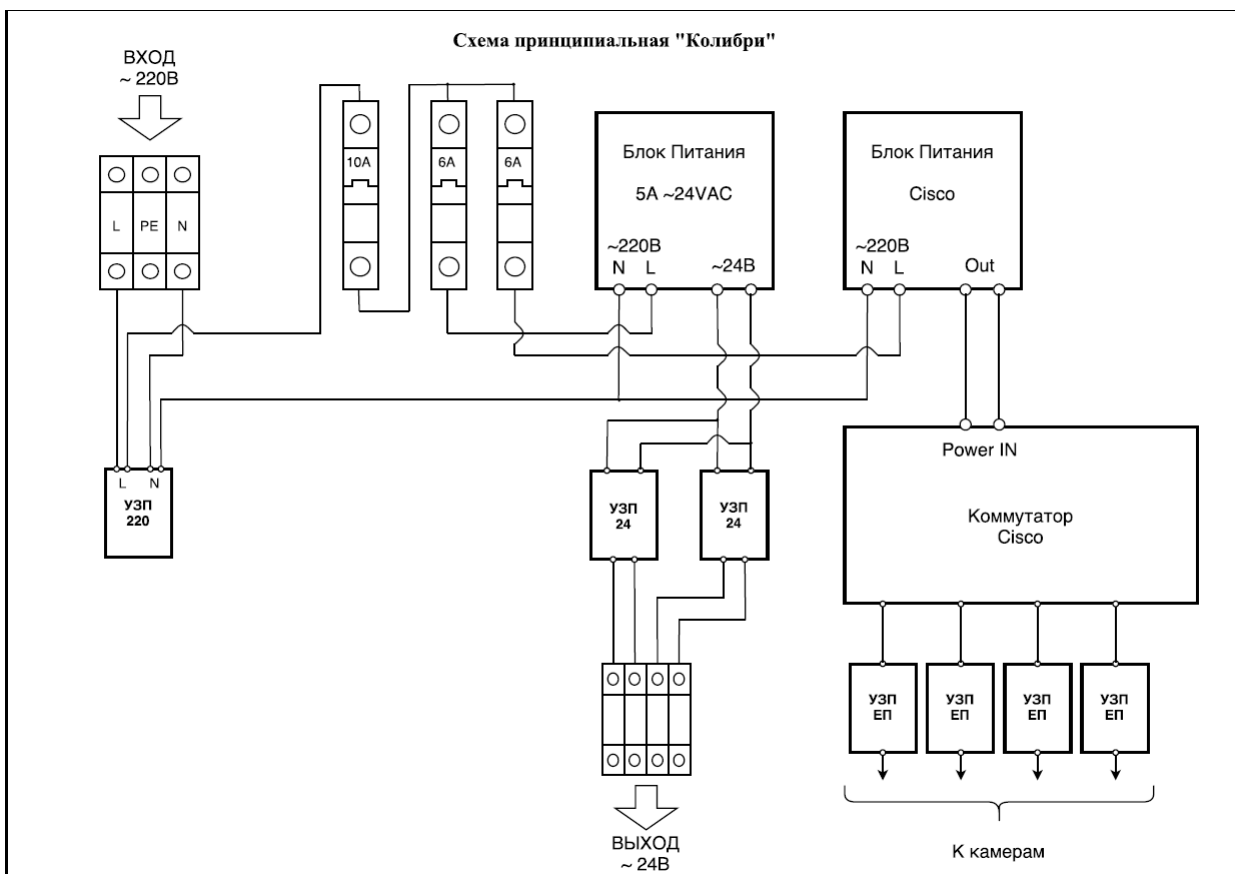
«Шкаф участковый малый видеонаблюдения» ШУМВ 78.4.00.001 «Колибри»,
серийный номер _____, изготовлен, принят, выдержал проверку, признан
годным к эксплуатации и упакован ООО «Пиран-ИТ» согласно требованиям,
предусмотренным в действующей технической документации.

Упаковщик ООО «Пиран-ИТ»: Главный Технолог Филиппов А. С.

Дата выпуска

Контроль качества

Схема принципиальная шкаф «Колибри»





СЕРТИФИКАТ СООТВЕТСТВИЯ

№ ТС RU C-RU.ПС22.В.02424

Серия RU № 0597298

ОРГАН ПО СЕРТИФИКАЦИИ Орган по сертификации Общества с ограниченной ответственностью НАУЧНО ПРАВОВОЕ ОБЪЕДИНЕНИЕ «ПРОФЕССИОНАЛ»

Место нахождения: Россия, 115193, город Москва, улица Кожуховская 5-я, дом 9 помещение VII
 Адрес места осуществления деятельности: 127018, Россия, город Москва, улица Сушевский вал, дом 16, строение 3
 Аттестат аккредитации № RA.RU.10ПС22 срок действия с 18.02.2016
 Телефон: +7 (499) 649-7101 Адрес электронной почты: info@professional-os.ru

ЗАЯВИТЕЛЬ Общество с ограниченной ответственностью "Пира-ИТ"

Место нахождения: 109559, Россия, город Москва, улица Краснодарская, дом 74, корпус 2
 Основной государственный регистрационный номер 1117746134637.
 Телефон: +74959211630 Адрес электронной почты: info@piran-it.ru

ИЗГОТОВИТЕЛЬ Общество с ограниченной ответственностью "Пира-ИТ"

Место нахождения: 109559, Россия, город Москва, улица Краснодарская, дом 74, корпус 2

ПРОДУКЦИЯ Устройства комплектные низковольтные: шкафы объектовые технологического видеонаблюдения, модель ШОТВ 78.20.00.001 "Дозор"; шкафы участковые видеонаблюдения, модель ШУМВ 78.4.00.001 "Колибри"; шкафы магистральные, модель ШМУС.9015.2016; шкафы монтажные, модель ШМ "Шмель"; шкафы периметральные участковые, модели: ШПУ.7017.0010, ШПУ.7017.0011, ШПУ.7017.0012. Продукция изготовлена в соответствии с Техническими условиями ТУ 27.12.31-001-90494112-2017.
 Серийный выпуск.

КОД ТН ВЭД ТС 8537 10 990 0

СООТВЕТСТВУЕТ ТРЕБОВАНИЯМ

Технического регламента Таможенного союза, утвержденного Решением Комиссии Таможенного союза от 16 августа 2011 года №768, ТР ТС 004/2011 "О безопасности низковольтного оборудования"

Технического регламента Таможенного союза, утвержденного Решением Комиссии Таможенного союза от 9 декабря 2011 года №879, ТР ТС 020/2011 "Электромагнитная совместимость технических средств"

СЕРТИФИКАТ ВЫДАН НА ОСНОВАНИИ Протоколов испытаний №№ 1236/17, 1237/17 от 26.09.2017 года, выданных Испытательной лабораторией ТОО "Казпромэлектроника" (регистрационный номер аттестата аккредитации KZ.И.02.0559)

Акта о результатах анализа состояния производства № 20170817/5 от 17.08.2017 года
 Схема сертификации: 1с

ДОПОЛНИТЕЛЬНАЯ ИНФОРМАЦИЯ ГОСТ Р 51321.1-2007 (МЭК 60439-1:2004) "Устройства комплектные низковольтные распределения и управления. Часть 1. Устройства, испытанные полностью или частично. Общие технические требования и методы испытаний". Условия хранения: продукция хранится в сухих, проветриваемых складских помещениях при температуре от - 10 до + 40 градусов С, при относительной влажности воздуха не более 80 %. Срок хранения: изготовителем не установлен. Срок службы: 5 лет.

СРОК ДЕЙСТВИЯ с 26.09.2017 ПО 25.09.2022 ВКЛЮЧИТЕЛЬНО



Руководитель (уполномоченное
 лицо) органа по сертификации

(подпись)

Новиков Максим Сергеевич
 (инициалы, фамилия)

Эксперт (эксперт-аудитор)
 (эксперты (эксперты-аудиторы))

(подпись)

Карьков Максим Сергеевич
 (инициалы, фамилия)